

# СГУ05-...С

**NEW**

## Компактный взрывозащищенный светодиодный светильник с плоским стеклом

Взрывозащищенный светодиодный светильник СГУ05-...С равномерно освещает поверхность и предназначен для общего освещения объектов. Благодаря малым габаритам подходит для установки в небольших помещениях и помещениях с низкими потолками.

### Область применения:

- категория I по рудничному газу и пыли РВ, РП, зоны 1, 2,
- категория II по подгруппе газов IIA, IIB, IIC, зоны 1, 2,
- категория III по пыли IIIA, IIIB, IIIC, зоны 21, 22,
- зоны, неопасные по пыли и газу.

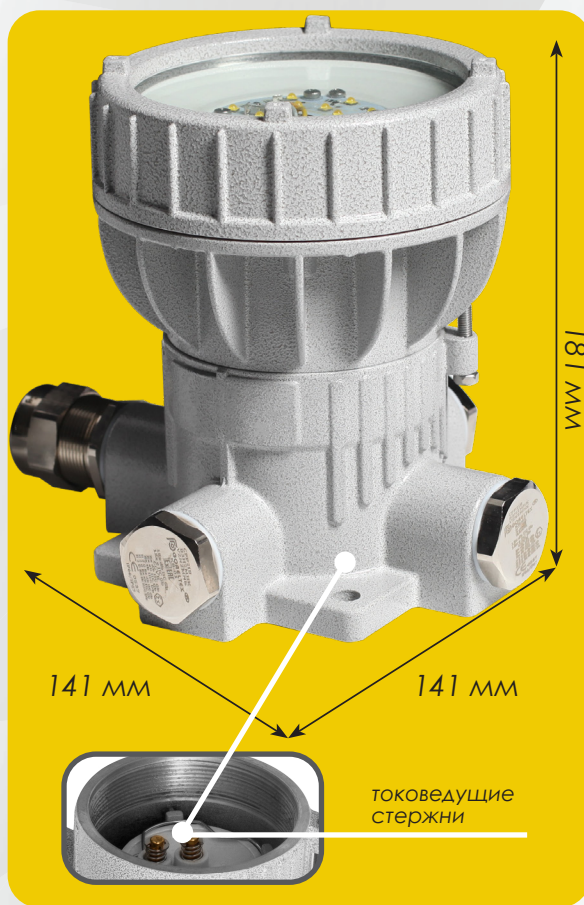
- низкий коэффициент пульсации – 0,1% (не оказывает негативного воздействия на здоровье человека)

- косинусная КСС (115°) – подходит для общего освещения объектов

- исполнение с опцией /ИБП для организации аварийного освещения

- цветовая температура – 5000 К

- установка вводной коробки без лампового отсека (удобство монтажа)



На рисунке изображен светильник СГУ05-1240С-220АС/П с потолочным креплением

- широкий диапазон рабочих температур – от -60 °С до +50/60 °С

- высокий уровень защиты от внешних воздействий IP66

- напряжение питания 220АС, 12DC

- 5 типов креплений (универсальное поворотное, на трубу, подвесное на рым-болт, потолочное, ЩОРВА для одностороннего ввода)

- световой поток 1240, 2480, 3720 Лм

### Опции, аксессуары и исполнения

Невзрывозащищенное общепромышленное исполнение	/ПРОМ
Взрывозащищенный источник бесперебойного питания	/ИБП
Внешний блок сумеречного реле	/ДВГ-СВЕТ

### СГУ05-1240С, СГУ05-2480С, СГУ05-3720С

Тип крепления	Габаритные размеры, мм	Масса, кг
/Т (крепление на трубу)	141x141x191	1,98
/Р (подвесное крепление на рым-болт)	141x141x237	2,54
/П (потолочное крепление)	141x141x181	2,43
/У (универсальное поворотное крепление)	141x141x372	3,45
/ЩОРВА (потолочное крепление для одностороннего ввода)	141x141x207	3,40

Пример заказа: СГУ05-2480С-220АС/У-2КНВ2МНК/ПРОМ-ТУ 27.40.39-027-72453807-2017.

Материал корпуса – коррозионностойкий модифицированный алюминий-кремниевый сплав, устойчивый к солевому туману и другим химическим веществам, фрикционно искробезопасный.